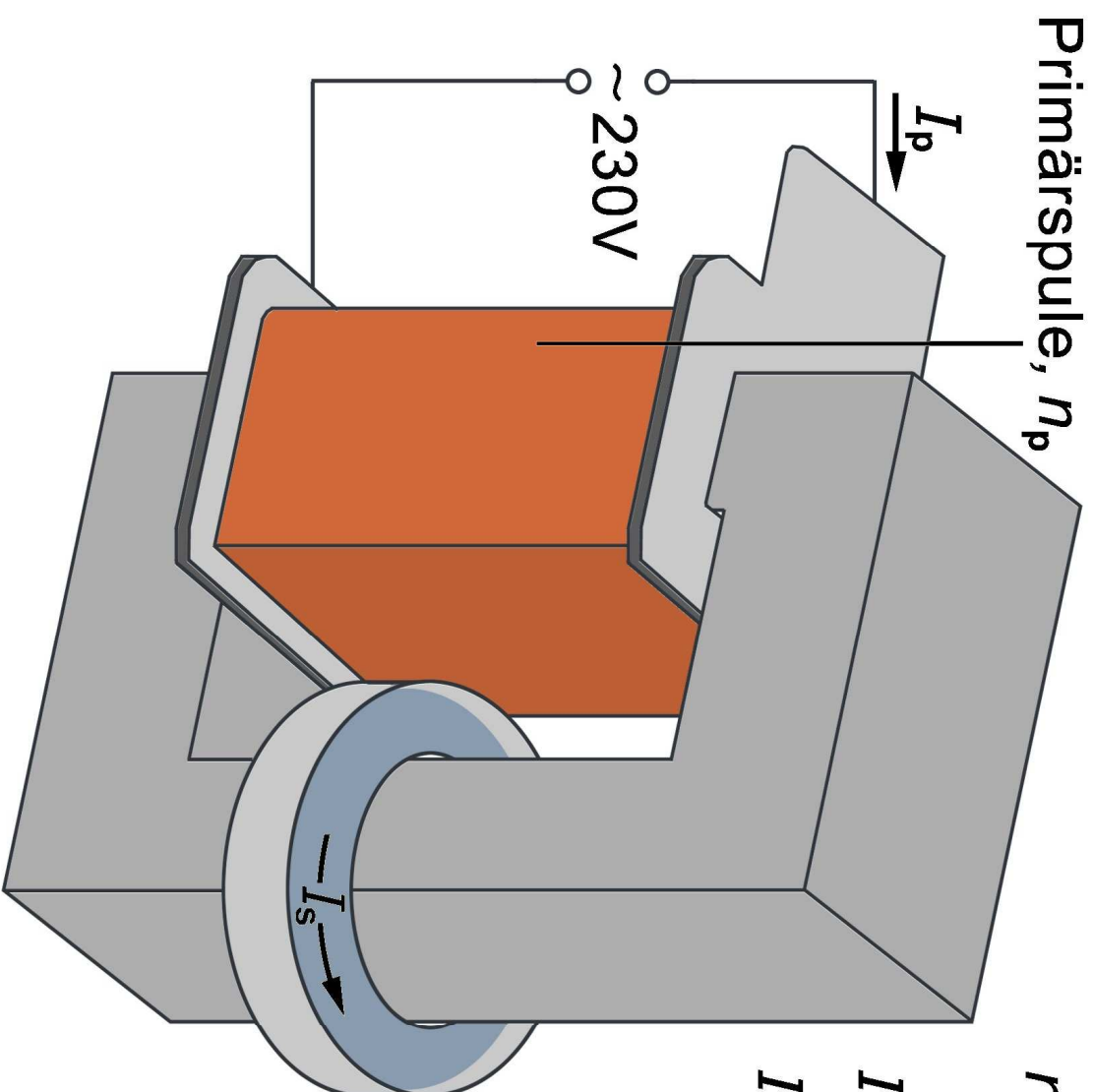


Induktionsofen



Primärspule, n_p

n_p - primäre
Windungszahl

I_p - Primärstrom

I_s - Sekundärstrom

$$\frac{I_p}{I_s} = \frac{n_s}{n_p} \quad n_s = 1$$

$$\frac{I_p}{I_s} = \frac{1}{n_p}$$